

## Συστήματα συγκράτησης Collets - Chucks



# 800

## Κόλετ ER20 Collets ER20



**Μηχανές κατεργασίας:**Μηχανές CNC  
**Τεχνικά χαρακτηριστικά:**Κατασκευασμένα απο υψηλής σκληρότητας ατσάλι.  
**Machines:** CNC machines  
**Technical data :** Body made of high hardness steel

D3 mm	Id
3	800-03
6	800-06
8	800-08
10	800-10
12	800-12

# 801

## Κόλετ ER25 Collets ER25



**Μηχανές κατεργασίας:**Μηχανές CNC  
**Τεχνικά χαρακτηριστικά:**Κατασκευασμένα απο υψηλής σκληρότητας ατσάλι.  
**Machines:** CNC machines  
**Technical data :** Body made of high hardness steel

D3 mm	Id
3	801-03
6	801-06
8	801-08
10	801-10
12	801-12

# 802

## Κόλετ ER32 Collets ER32



Μηχανές κατεργασίας: Μηχανές CNC

Τεχνικά χαρακτηριστικά: Κατασκευασμένα από υψηλής σκληρότητας ατσάλι.

Machines: CNC machines

Technical data : Body made of high hardness steel

D3 mm	Id
3	802-03
4	802-04
5	802-05
6	802-06
7	802-07
8	802-08
10	802-10
12	802-12
13	802-13
14	802-14
16	802-16
18	802-18
20	802-20

# 803

## Κόλετ ER40 Collets ER40



Μηχανές κατεργασίας: Μηχανές CNC

Τεχνικά χαρακτηριστικά: Κατασκευασμένα από υψηλής σκληρότητας ατσάλι.

Machines: CNC machines

Technical data : Body made of high hardness steel

D3 mm	Id
3	803-03
4	803-04
5	803-05
6	803-06
7	803-07
8	803-08
10	803-10
12	803-12
13	803-13
14	803-14
16	803-16
18	803-18
20	803-20
25	803-25

# 804

## Κόλετ DIN6388 Collets DIN6388



Μηχανές κατεργασίας: Μηχανές CNC

Τεχνικά χαρακτηριστικά: Κατασκευασμένα από υψηλής σκληρότητας ατσάλι.

Machines: CNC machines

Technical data : Body made of high hardness steel

D3 mm	Id
6	804-06
8	804-08
10	804-10
12	804-12
13	804-13
14	804-14
16	804-16
18	804-18
20	804-20
25	804-25

# 805

## Κόλετ ER16 Collets ER16



Μηχανές κατεργασίας: Μηχανές CNC

Τεχνικά χαρακτηριστικά: Κατασκευασμένα από υψηλής σκληρότητας ατσάλι.

Machines: CNC machines

Technical data : Body made of high hardness steel

D3 mm	Id
3	805-03
4	805-04
5	805-05
6	805-06
7	805-07
8	800-08
10	800-10

# 805

## Κώνοι ISO30 Arbors ISO30

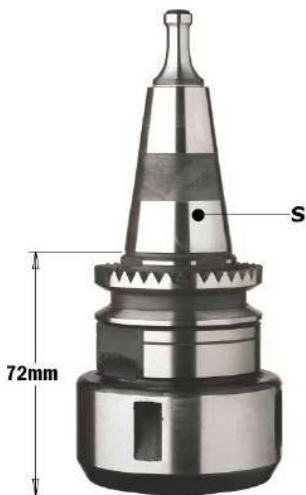


**Μηχανές κατεργασίας:**Μηχανές CNC **Morbidelli,SCM**  
**Τεχνικά χαρακτηριστικά:**Κατασκευασμένα απο υψηλής σκληρότητας ατσάλι.  
**Machines:** **CNC machinesMorbidelli ,SCM**  
**Technical data :** **Body made of high hardness steel and brazed carbide tips.**

TYPE	Id
ISO30	805-01

# 806

## Κώνοι ISO30 /DIN6388 Arbors ISO30 /DIN6388



**Μηχανές κατεργασίας:**Μηχανές CNC **Morbidelli,SCM** για κολετ **DIN6388**  
**Τεχνικά χαρακτηριστικά:**Κατασκευασμένα απο υψηλής σκληρότητας ατσάλι.  
**Machines:** **CNC machinesMorbidelli ,SCM** for collets **DIN6388**  
**Technical data :** **Body made of high hardness steel and brazed carbide tips.**

TYPE	Id
ISO 30	806-01

# 807

## Κώνοι HSK 63F (ER32) Arbors HSK 63F (ER32)



**Μηχανές κατεργασίας:**Μηχανές CNC

**Τεχνικά χαρακτηριστικά:**Κατασκευασμένα απο υψηλής σκληρότητας ατσάλι.

**Machines:** CNC machines

**Technical data :** Body made of high hardness steel and brazed carbide tips.

TYPE	Id
HSK63F	807-01

# 808

## Κώνοι HSK 63F (ER40) Arbors HSK 63F (ER40)



**Μηχανές κατεργασίας:**Μηχανές CNC

**Τεχνικά χαρακτηριστικά:**Κατασκευασμένα απο υψηλής σκληρότητας ατσάλι.

**Machines:** CNC machines

**Technical data :** Body made of high hardness steel and brazed carbide tips.

TYPE	Id
HSK63F	808-01



Τύπος κώνου: HSK63 F  
Arbor type : HSK63 F

TYPE	Id
HSK63F	550248